

# INNO LIFT NEO

## トラック、大型車に荷物と一緒に 積載可能なネオリフト



免許不要のため  
雇用する人材を選びません

両面型パレット  
使用可能!!



## 導入のメリット

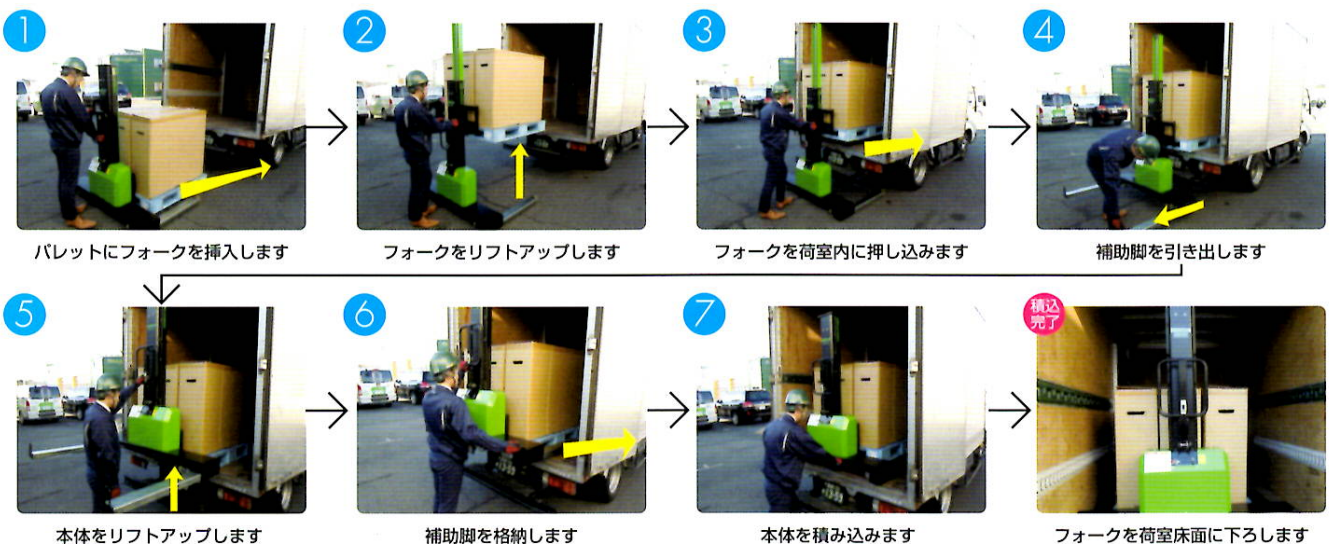
イノリフトネオ

INNOLIFTNEOは車に簡単に積み込めることができます。

- ・簡単操作。フォークリフト免許が不要。
- ・配送先で荷降ろしできる。台車も不要。
- ・労働時間の短縮で効率アップ。
- ・両面型パレット使用可能。
- ・荷幅の広い荷物をより安定させて運ぶことができる。
- ・体を傷めない。労災対策。
- ・女性や高齢者でも使用可能。
- ・安全面に配慮されている。
- ・トラックや人員を効率よく配置できる。

## イノリフトネオ INNOLIFTNEOの簡単操作方法

※作業時には、ヘルメットと安全靴を必ず着用してください



INNOLIFTの操作方法を動画にて配信中。詳しくは「フレンジックスjapan」で検索！

<http://www.frendixjapan.com>

フレンジックスjapan

検索

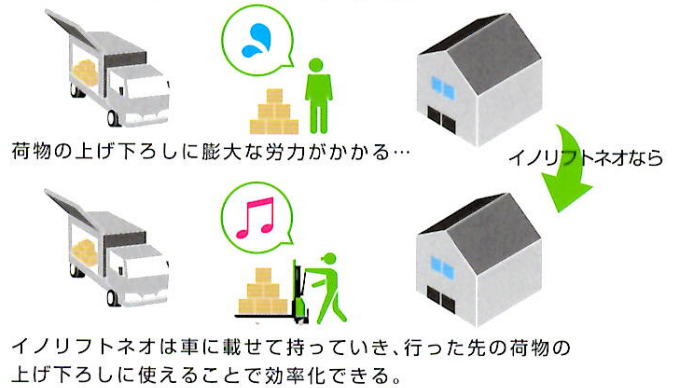




イノリフトネオ  
**INNO LIFT NEO** はこんなところにオススメ

- ・手積み手降ろしに多くの人員を使っている
- ・労災やケガを減らしたい
- ・フォークリフトの免許者が少ない
- ・女性や高齢者の労働力を有効活用したい
- ・車や人員の配置を効率化し、有効活用したい
- ・出荷 & 荷受け時の負担が多く時間がかかる

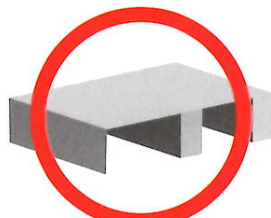
イノリフトネオをつかうと



従来のイノリフトとの比較

●イノリフトの場合

スキットパレットのみ  
使用可能



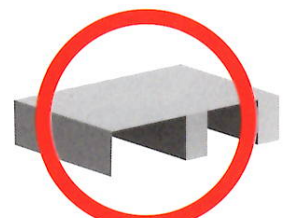
スキットパレット



両面パレット

●イノリフトネオの場合

両面パレット  
使用可能



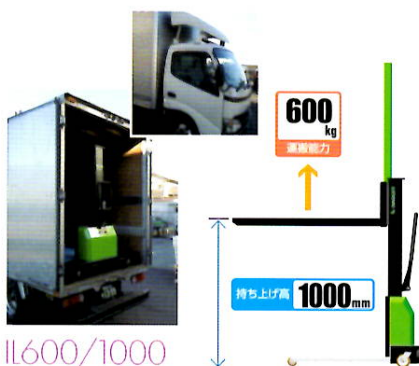
スキットパレット



両面パレット

選べる3スペック

2t 2tトラックに最適



4t 4tトラックに最適

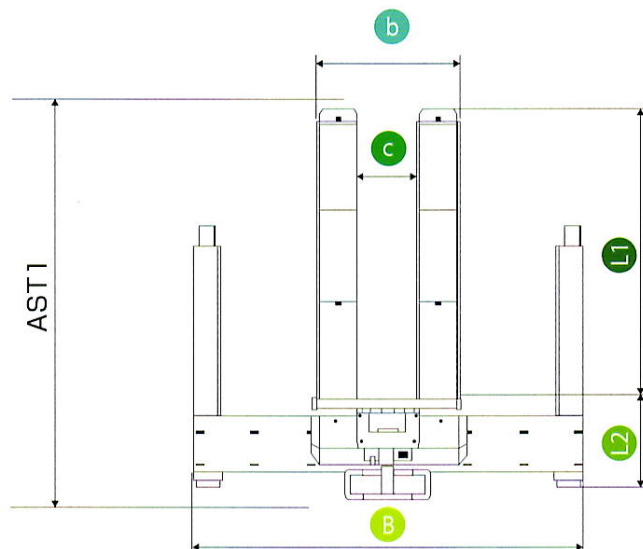
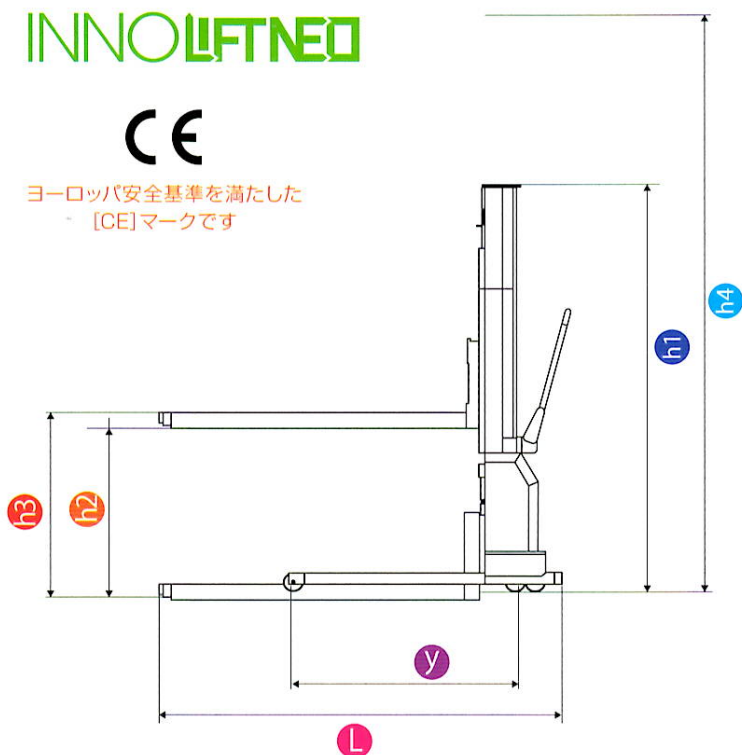


特殊 コンテナ対応可能  
シリーズ最大のリフト高





ヨーロッパ安全基準を満たした  
[CE]マークです



Specification	INNOLIFTNEO IL 600/1000 US	INNOLIFTNEO IXL 550/1250 US	INNOLIFTNEO IXXL 400/1400 US
運搬能力	600kg	550kg	400kg
荷重中心	600mm	600mm	600mm
<b>h3</b> 持ち上げ高	1000mm	1250mm	1400mm
<b>h2</b> 積載高	900mm	1150mm	1300mm
重量	254kg	257kg	262kg
<b>h1</b> 全高(格納時)	1400mm	1650mm	1800mm
<b>h4</b> 全高(全伸時)	2290mm	2790mm	3090mm

- ホイール素材 … ポリウレタン
- ホイール寸法(前輪) … 75×60mm
- ホイール寸法(後輪) … 100×40mm
- L** 全長 … 1520mm
- L2** 長さ(フォーク以外) … 350mm
- B** 全幅 … 1490
- y** 軸距離 … 980mm
- フォーク寸法 … 165×60mm
- L1** フォーク長 … 1170mm
- b** フォーク幅(外寸) … 540mm
- c** フォーク幅(内寸) … 210mm
- m1** 地上高 … 0 ~ 30mm
- 作業用通路幅 … 1810mm
- 回転半径 … 1250mm
- パーキングブレーキ … 機械式
- リフティングモーター出力 … 0.8kw
- バッテリー容量 … 12v/33Ah
- 充電器 … 12v/33Ah
- 動力 … バッテリー

